

# Технические данные продукта **ATV630C31N4**

## Характеристики



### Описание

Семейство продуктов	Altivar Process ATV600
Тип изделия или компонента	Привод с регулируемой частотой вращения
Применение изделия	Технологические процессы и инженерные коммуникации
Краткое имя устройства	ATV630
Вариант	Стандартное исполнение
Назначение изделия	Асинхронные электродвигатели Синхронные двигатели
Способ крепления	Для монтажа на стену
Фильтр электромагнитной совместимости	Integrated EN/IEC 61800-3 category C3 50 m
Степень защиты IP	IP00 IEC 60529 IP00 IEC 61800-5-1 IP21 IEC 61800-5-1 with kit VW3A9113 IP21 IEC 60529 with kit VW3A9113
Тип охлаждения	Принуд. конвекция
Частота сети питания	50...60 Hz - 5...5 %
Число фаз сети	3 фазы
Номинальное напряжение питания [Us]	380...480 В - 15...10 %
Мощность двигателя, кВт	315 кВт нормальная нагрузка 250 кВт тяжелые условия
Мощность двигателя, л.с.	500 лс нормальная нагрузка 400 лс тяжелые условия
Линейный ток	569 А 380 В нормальная нагрузка 461 А 480 V normal duty 457 А 380 V heavy duty 375 А 480 V heavy duty
Предполагаемый линейный Isc	50 кА
Полная мощность	351 kVA 480 В нормальная нагрузка 286 kVA 480 V heavy duty
Непрерывный выходной ток	616 А 2,5 кГц нормальная нагрузка 481 А 2,5 kHz heavy duty
Макс. переходной ток	678 А 60 с нормальная нагрузка 722 А 60 s heavy duty
Профиль управления асинхронным электродвигателем	Постоянный стандартный момент Переменный стандартный момент Режим оптимизированного момента
Профиль управления синхронным двигателем	Электродвигатель с постоянными магнитами
Выходная частота	0.0001...0.5 кГц
Номинальн. частота коммутации	2,5 кГц
Частота коммутации	2...8 kHz регулируем. 2,5...8 кГц с понижающим коэффициентом
Функция защиты	STO (безопасное выключение крутящего момента) SIL 3
Тип дискретных входов	16 предустановленных скоростей
Протокол порта обмена данными	Ethernet Modbus последовательн. Modbus TCP
Оptionальная карта	Модуль соединения Profibus DP V1 слот A Модуль соединения Profinet слот A Модуль соединения DeviceNet слот A

В этом документе представлено общее описание и/или технические характеристики соответствующих продуктов. Данный документ не предназначен для другого использования и не должен использоваться для того, чтобы определить пригодность этих продуктов для определенных пользовательских приложений. Пользователь или интегратор обязан выполнить надлежащий и полный анализ рисков, оценку и испытания продуктов с учетом соответствующей области применения. Компания Schneider Electric Industries SAS и любые ее филиалы и дочерние предприятия не несут ответственность за неправильное использование приведенной в этом документе информации.

Модуль соединения Modbus TCP/EtherNet/IP  
 слот A  
 Модуль соединения шлейф CANopen RJ45  
 слот A  
 Модуль соединения CANopen SUB-D 9 слот  
 A  
 Модуль соединения CANopen винтовые  
 зажимы слот A  
 Модуль расширения с дискретными и  
 аналоговыми вх/вых слот A/слот B  
 Модуль расширения выходных реле слот  
 A/слот B  
 Модуль соединения Ethernet IP/Modbus  
 TCP/MD-Link слот A

## Дополнительно

Выходное напряжение	<= напряжение питания
Допустимый кратковременно выдерживаемый ток	1,1 x In 60 с нормальная нагрузка 1,5 x In 60 с тяжелые условия
Компенсация проскальзывания вала двигателя	Регулируем. Автоматически при любой нагрузке Может подавляться Недоступно для электродвигателей с постоянными магнитами
Программы ускорения и замедления	Линейн., задается отдельно, от 0,01 до 9000 с S, U или по выбранный заказчиком
Торможение до остановки	Подачей пост. тока
Тип защиты	Повышенное напряжение линии питания привод Значительное уменьшение напряжения линии питания привод Повышенное напряжение питания привод Сверхток между выходной фазой и землей привод Тепловая защита двигатель Тепловая защита привод Защитное отключение двигателя при превышение вращательного момента двигатель Исчезновение фазы двигателя двигатель Защитное отключение двигателя при превышение вращательного момента привод Превышение температуры привод Защита от короткого замыкания привод Исчезновение фазы двигателя привод Превышение скорости привод Откл. в цепи управления привод Перенапряжение на шине пост. тока привод Перегрузка по выходному напряжению привод
Разрешение по частоте	Display unit Analog input
Электрическое соединение	Съёмные клеммные блоки с винтовыми зажимами 0,5...1,5 мм <sup>2</sup> AWG 20...AWG 16 управление Screw terminal 4 x 185 мм <sup>2</sup> 3 x 350 kcmil line side Screw terminal 4 x 185 мм <sup>2</sup> 3 x 350 kcmil motor
Тип разъема	RJ45 Ethernet/Modbus TCP на выносном графическом терминале RJ45 Modbus последовательн. на выносном графическом терминале
Физический интерфейс	2-проводн. RS 485 Modbus последовательн.
Кадр передачи	RTU Modbus последовательн.
Скорость передачи	10/100 Mbit/s Ethernet IP/Modbus TCP 4,8, 9,6, 19,2, 38,4 кб/с Modbus последовательн.
Режим обмена	Полудуплекс, полный дуплекс, автоопределение Ethernet/Modbus TCP
Формат данных	8 бит, конфигурируемая проверка на чётность-нечётность или её отсутствие Modbus последовательн.
Тип смещения	Нет импеданса Modbus последовательн.
Кол-во адресов	1...247 Modbus последовательн.
Способ доступа	Ведомый Modbus TCP
Питание	Внутреннее питание для регулировочного потенциометра (1 - 10 кОм) 10.5 В пост. ток +/- 5 % <= 10 мА защита от перегрузки и короткого замыкания Внешний источник питания для дискретных входов 24 В пост. ток 19...30 В ≤ 1,25 мА защита от перегрузки и короткого замыкания Внутренний источник питания для дискретных входов и входа STO 24 В пост. ток 21...27 В <= 200 мА защита от перегрузки и короткого замыкания
Сигнализация	3 светодиода локальная диагностика 3 светодиода двухцветный состояние встроенной связи

4 светодиода двухцветный состояние коммуникационного модуля  
1 светодиод красный наличие напряжения

Ширина	598 мм
Высота	1195 мм
Глубина	380 мм
Масса продукта	203 кг
Номер аналогового входа	3
Тип подключения	Напряжение, задаваемое программным способом AI1, AI2, AI3 0...10 V пост. ток 30 кОм 12 бит Software-configurable current AI1, AI2, AI3 0...20 mA/4...20 mA 250 Ohm 12 bits
Количество дискретных входов	8
Тип дискретного входа	Programmable DI1...DI6 24 V DC 3.5 kOhm Programmable as pulse input DI5, DI6 0...30 kHz 24 V DC Safe torque off STOA, STOB 24 V DC > 2.2 kOhm
Совместимость входа	Уровень 1 ПЛК EN/IEC 61131-2 DI1...DI6 дискретный вход Уровень 1 ПЛК МЭК 65A-68 DI5, DI6 дискретный вход Уровень 1 ПЛК EN/IEC 61131-2 STOA, STOB дискретный вход
Тип дискретных входов	Положительная логика (источник) DI1...DI6 < 5 В > 11 В Отрицательная логика («приемник») DI1...DI6 > 16 В < 10 В Положительная логика (источник) DI5, DI6 < 0.6 В > 2.5 В Положительная логика (источник) STOA, STOB < 5 В > 11 В
Номер аналогового выхода	2
Тип аналогового выхода	Напряжение, задаваемое программным способом AO1, AO2 0...10 V пост. ток 470 Ом 10 бит Ток, задаваемый программным способом AO1, AO2 0...20 mA 10 бит
Длительность выборки	2 мс +/- 0,5 мс DI1...DI4 дискретный вход 5 мс +/- 1 мс DI5, DI6 дискретный вход 5 мс +/- 0,1 мс AI1, AI2, AI3 аналоговый вход 10 мс +/- 1 мс AO1 аналоговый выход
Точность	+/- 0,6 % AI1, AI2, AI3 для изменения температуры 60 °C аналоговый вход +/- 1 % AO1, AO2 для изменения температуры 60 °C аналоговый выход
Ошибка линеаризации	+/- 0,15 % макс. значения аналоговый вход AI1, AI2, AI3 +/- 0,2 % аналоговый выход AO1, AO2
Номер релейного выхода	3
Тип релейного выхода	Задаваем. релейная логика R1 реле аварии Н.О./Н.З. 100000 циклы Задаваем. релейная логика R2 реле последовательности действий нет 100000 циклы Задаваем. релейная логика R3 реле последовательности действий нет 100000 циклы
Время обновления	5 мс +/- 0,5 мс R1, R2, R3 релейный выход
Минимальный коммутируемый ток	5 mA 24 В пост. ток R1, R2, R3 релейный выход
Макс. коммутируемый ток	3 A 250 В пер. ток резистивные 1 R1, R2, R3 релейный выход 3 A 30 В пост. ток резистивные 1 R1, R2, R3 релейный выход 2 A 250 В пер. ток индуктивн. 0.4 7 мс R1, R2, R3 релейный выход 2 A 30 В пост. ток индуктивн. 0.4 7 мс R1, R2, R3 релейный выход
Изоляция	Между зажимами питания и управления
Специальное применение	Утилита
Степень защиты IP	IP21
?????????? ? ??????????? ???????????	Здания - ОВК (обогрев, вентиляция, кондиционирование) центробежный компрессор Здания - ОВК (обогрев, вентиляция, кондиционирование) центробежный компрессор Производство пищевой продукции и напитков другое применение Добыча полезных ископаемых и металлов вентилятор Добыча полезных ископаемых и металлов насос Нефтегазовая промышленность вентилятор Водоснабжение и водоочистка другое применение Building - HVAC screw compressor Food and beverage processing pump Food and beverage processing fan Food and beverage processing atomization Oil and gas electro submersible pump (ESP) Oil and gas water injection pump Oil and gas jet fuel pump Oil and gas compressor for refinery Water and waste water centrifuge pump Water and waste water positive displacement pump Water and waste water electro submersible pump (ESP) Water and waste water screw pump

Water and waste water lobe compressor  
 Water and waste water screw compressor  
 Water and waste water compressor centrifugal  
 Water and waste water fan  
 Water and waste water conveyor  
 Water and waste water mixer

Power range	250...500 кВт 380...440 Вт 3 фазы 250...500 кВт 480...500 Вт 3 фазы
Motor starter type	Variable speed drive

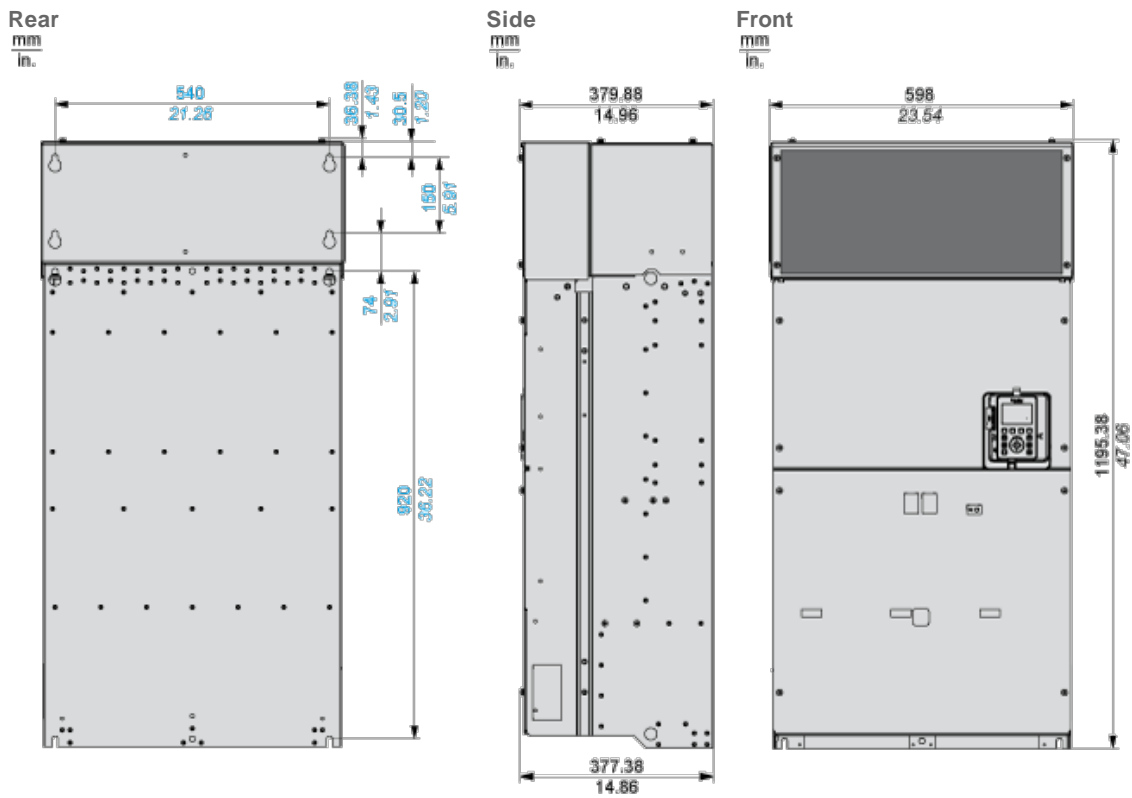
## Эксплуатационные характеристики

сопротивление изоляции	> 1 МОhm 500 В пост. тока отн. земли в течение 1 минуты
уровень шума	68 dB 86/188/EEC
рассеиваемая мощность, Вт	7099 W forced convection 7099 W forced convection 769 W natural convection 380 V 2.5 kHz
объём охлаждающего воздуха	1260 м³/ч
рабочее положение	Вертикальный +/- 10 градусов
суммарный коэффициент гармоник тока	<= 48 % полная нагрузка МЭК 61000-3-12
электромагнитная совместимость	Невосприимчивость к импульсным помехам 1,2/50 мкс - 8/20 мкс уровень 3 IEC 61000-4-5 Испытание на невосприимчивость к коммутационным помехам/коротким пакетам уровень 4 IEC 61000-4-4 Испытание стойкости к с электролитическому разряду уровень 3 IEC 61000-4-2 Испытание на стойкость к радиочастотным помехам уровень 3 IEC 61000-4-3 Проверка стойкости к наведенным РЧ помехам уровень 3 IEC 61000-4-6
степень загрязнения	2 EN/IEC 61800-5-1
виброустойчивость	1,5 мм размах 2...13 Гц IEC 60068-2-6 1 gn 13...200 Гц IEC 60068-2-6
ударопрочность	15 gn 11 мс IEC 60068-2-27
относительная влажность	5...95 % без образования конденсата IEC 60068-2-3
рабочая температура	-10...40 °C без ухудшения номинальных значений 40...60 °C с понижающим коэффициентом
температура окружающего воздуха при хранении	-25...70 °C
рабочая высота над уровнем моря	<= 1000 м без ухудшения номинальных значений 1000...3000 м с уменьшением номинального тока на 1 % при увеличении высоты на 100 м
характеристики окружающей среды	Chemical pollution resistance class 3C2 EN/IEC 60721-3-3 Стойкость к пылевому загрязнению класс 3S2 EN/IEC 60721-3-3
стандарты	EN/IEC 61800-3 EN/IEC 61800-3 среда 1 категория C2 EN/IEC 61800-3 среда 2 категория C3 UL 508C EN/IEC 61800-5-1 МЭК 61000-3-12 МЭК 60721-3 IEC 61508 МЭК 13849-1
сертификация	CSA TÜV UL REACH
с маркировкой	CE

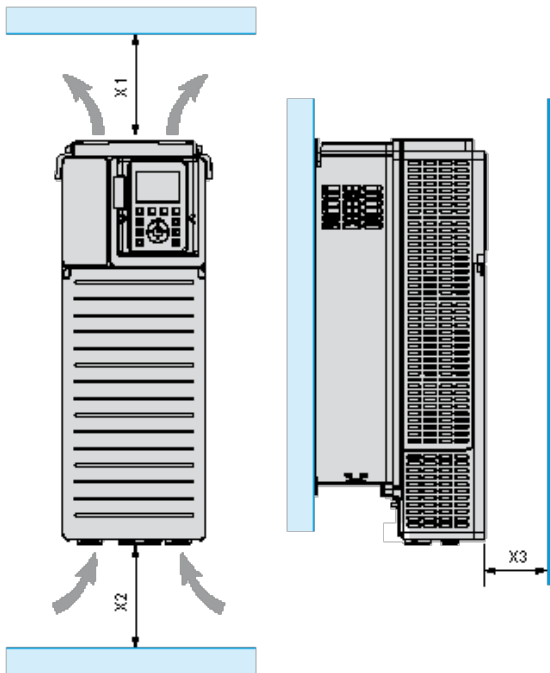
## Экологичность предложения

Статус предложения	Продукт категории Green Premium
Директива RoHS	Compliant - since 1626 - Schneider Electric declaration of conformity
Регламент REACH	Продукт не содержит превышающее норму количество особо опасных веществ
Экологический профиль продукта	Доступен
Инструкция по утилизации	Доступен

## Dimensions



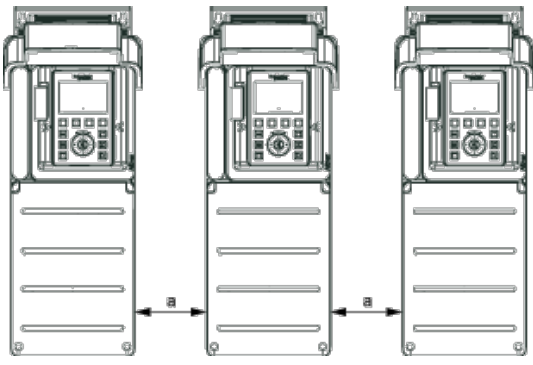
### Clearances



X1	X2	X3
≥ 200 mm (7.87 in.)	≥ 150 mm (5.91 in.)	≥ 10 mm (0.39 in.)

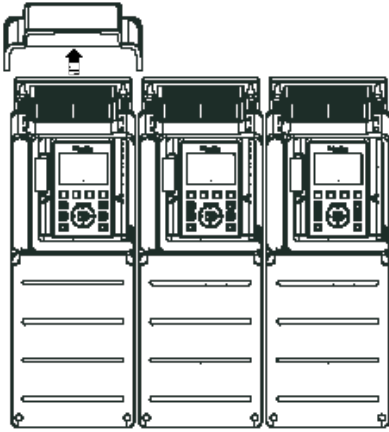
### Mounting Types

Mounting Type A: Individual IP21

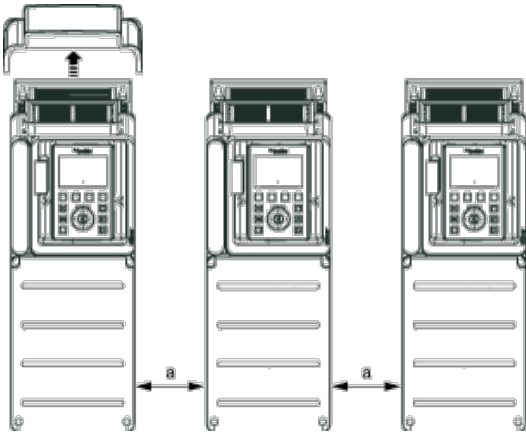


$a \geq 0$

**Mounting Type B: Side by Side IP20**



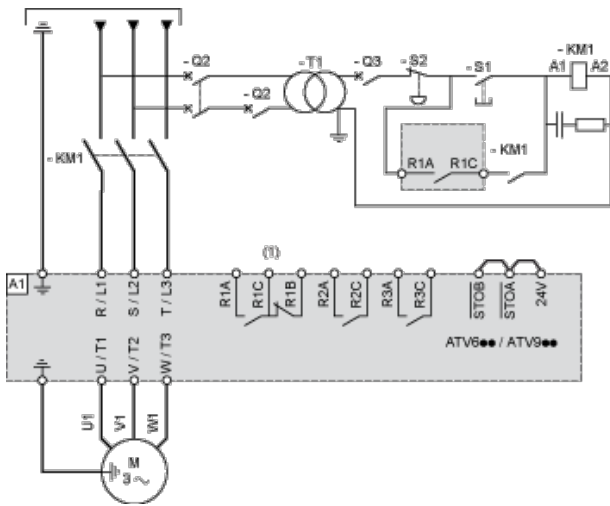
**Mounting Type C: Individual IP20**



$a \geq 0$

**Single or Three-Phase Power Supply with Upstream Breaking via Line Contactor**

Connection diagrams conforming to standards EN 954-1 category 1 and IEC/EN 61508 capacity SIL1, stopping category 0 in accordance with standard IEC/EN 60204-1



(1) Use digital output R1 set to operating state Fault to switch Off the product once an error is detected.

A1 : Drive

KM1 :Line Contactor

Q2, Circuit breakers

Q3 :

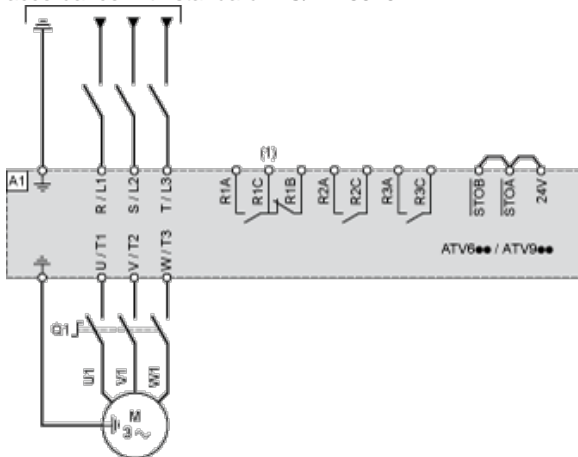
S1, Pushbuttons

S2 :

T1 : Transformer for control part

### Single or Three-Phase Power Supply with Downstream Breaking via Switch Disconnecter

Connection diagrams conforming to standards EN 954-1 category 1 and IEC/EN 61508 capacity SIL1, stopping category 0 in accordance with standard IEC/EN 60204-1

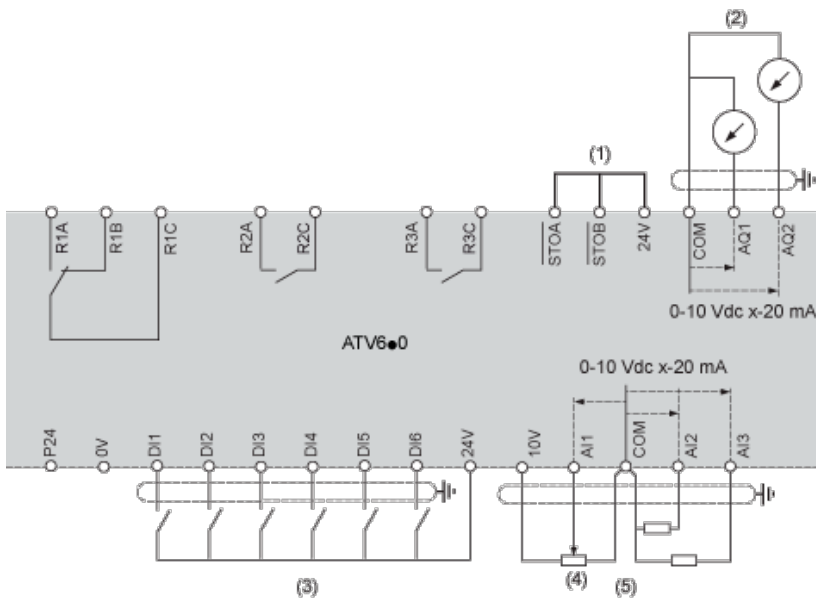


(1) Use digital output R1 set to operating state Fault to switch Off the product once an error is detected.

A1 : Drive

Q1 : Switch disconnector

### Control Block Wiring Diagram



- (1) Safe Torque Off
- (2) Analog Output
- (3) Digital Input
- (4) Reference potentiometer
- (5) Analog Input

A1 : ATV6.. Drive

R1A, Fault relay

R1B,

R1C :

R2A, Sequence relay

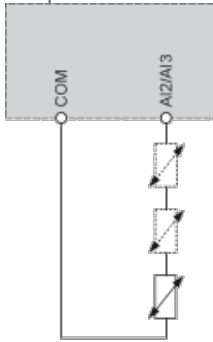
R2C :

R3A, Sequence relay

R3C :

### Sensor Connection

It is possible to connect either 1 or 3 sensors on terminals AI2 or AI3.

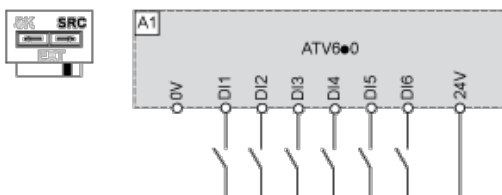


### Sink / Source Switch Configuration

The switch is used to adapt the operation of the logic inputs to the technology of the programmable controller outputs.

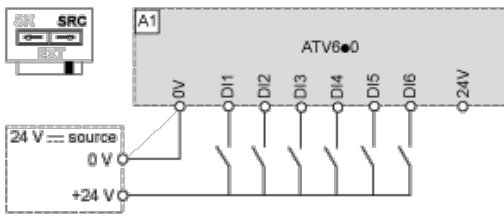
- ▮ Set the switch to Source (factory setting) if using PLC outputs with PNP transistors.
- ▮ Set the switch to Ext if using PLC outputs with NPN transistors.

### Switch Set to SRC (Source) Position Using the Output Power Supply for the Digital Inputs

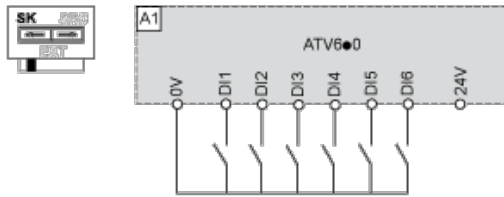


### Switch Set to SRC (Source) Position and Use of an External Power Supply for the DIs

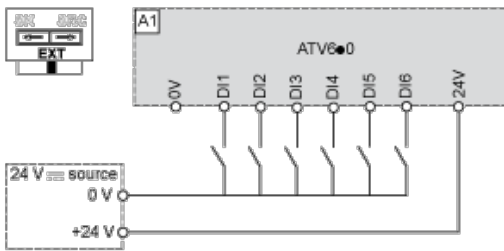




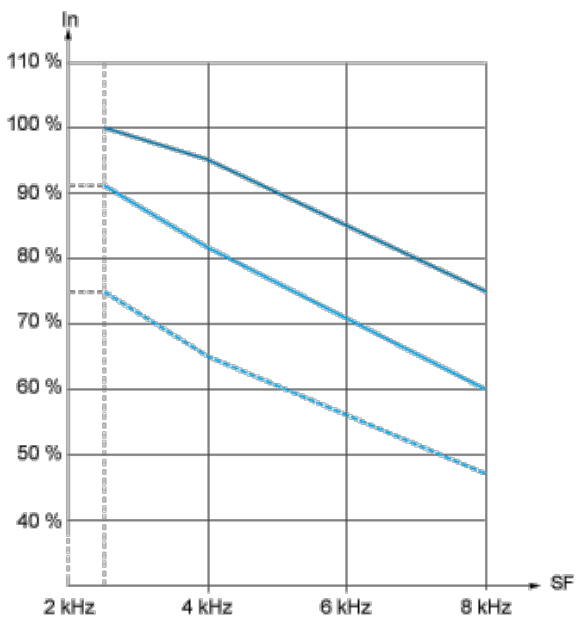
Switch Set to SK (Sink) Position Using the Output Power Supply for the Digital Inputs



Switch Set to EXT Position Using an External Power Supply for the DIs



### Derating Curves




- 40 °C (104 °F)
- - - 50 °C (113 °F)
- 60 °C (140 °F)

In : Nominal Drive Current

SF : Switching Frequency

### Our Proposal: Circuit Breaker + Contactor + Drive for Motor Power 310 kW and 380 or 440 VAC

Motor Power (kW)	Icu (kA)	Breaker	Contactor (*)	Motor Starter

310	150	 33554	 LC1F630P7	 ATV630C31N4
-----	-----	---	--	---

Non contractual pictures.

(\* ) You can select the contactor proposed or variants. Please consider examples hereafter or follow the link to the complete offer.

Motor Power kW	Coil voltage VAC - 50/60 Hz	24	48	110	115	220	230	400	Other
310	LC1F630 ..	-	E7	F7	FE7	M7	P7	-	Complete Offer